

Continental™

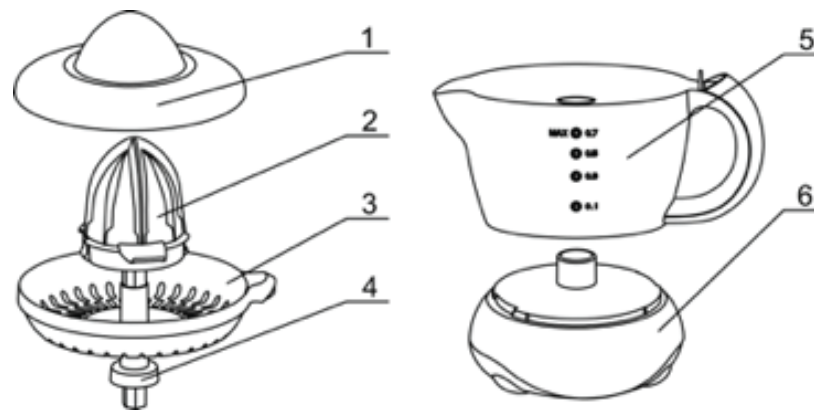
User Manual Citrus Juicer



Model: CE-JU121

SAVE THESE INSTRUCTIONS

PARTS



1. Protective cover 2. Cone 3 Filter 4. Transmission axes 5. Jug 6. Motor base

SAFETY ADVICE AND CAUTIONS

- Read these instructions carefully before switching on the appliance and keep them for future reference. Failure to follow and observe these instructions could lead to an accident.
- Clean all the parts of the product that will be in contact with food, as indicated in the cleaning section before use.

ELECTRIC SAFETY

- Do not use the appliance if the cable or plug is damaged.
- Ensure that the voltage indicated on the nameplate matches the mains voltage before plugging in the appliance.
- The appliance's plug must fit into the mains socket properly. Do not alter the plug. Do not use plug adaptors.
- Do not use or store the appliance outdoors.
- Do not use the appliance if it has fallen on the floor, if there are visible signs of damage or if it has a leak.
- Do not force the electrical connection wire. Never use the electric wire to lift up, carry or unplug the appliance.
- Ensure that the electric cable does not get trapped or tangled.

- Check the state of the electric cable. Damaged or knotted cables increase the risk of electric shock.
- Do not touch the plug with wet hands.
- This appliance is not intended for use by persons (including children) with reduced physical, sensory or mental capabilities, or lack of experience and knowledge, unless they have been given supervision or instruction concerning use of the appliance by a person responsible for their safety.
- Children should be supervised to ensure that they do not play with the appliance.
- If the supply cord is damaged, it must be replaced by the manufacturer, its service agent or similarly qualified persons in order to avoid a hazard.

INSTRUCTIONS FOR USE

- 1) Unroll the cord completely before plugging in.
- 2) Connect the appliance to the mains.
- 3) Cut the citrus fruit/s to be squeezed in half.
- 4) Place the glass at the appliance's juice exit.
- 5) Turn on the appliance by pushing down on the piece of citrus fruit, once it has been placed on the juicing cone.
- 6) To stop the appliance, simply stop applying pressure to the cone.
- 7) Remove both the cone and the filter to empty the jug.
- 8) Pour juice out of the jug and into glasses to serve directly.
- 9) If you process a large quantity of fruit, you must periodically clean the filter and remove the remains of the pulp.

USE AND CARE

- 1) Fully unroll the appliance's power cable before each use.
- 2) Do not turn the appliance over while it is in use or connected to the mains.
- 3) Disconnect the appliance from the mains when not in use and before undertaking any cleaning task.
- 4) This appliance is for household use only, not professional or industrial use.
- 5) This appliance is not a toy. Children should be supervised to ensure that they do not play with the appliance.
- 6) This appliance is intended for adult use. Ensure that this product is not used by the disabled, children or people unused to its handling.
- 7) This appliance should be stored out of reach of children and/or the disabled.

- 8) Do not store the appliance in a vertical position.
- 9) Store the appliance in a dry place, free from dust and out of direct sunlight.
- 10) Never leave the appliance unattended while in use.
- 11) Any misuse or failure to follow the instructions for use renders the guarantee and the manufacturer's liability null and void.

CLEANING

- Unplug the appliance from the mains and let it cool before starting any cleaning.
- Except for the power unit and the mains connection, all the parts can be cleaned with detergent and water or in washing up liquid. Rinse thoroughly to remove all traces of detergent.
- Clean the equipment with a damp cloth with a few drops of washing-up liquid and then dry.
- Do not use solvents, or products with an acid or base pH such as bleach, or abrasive products, for cleaning the appliance.
- Do not submerge the appliance in water or any other liquid, or place it under a running tap.
- It is advisable to clean the appliance regularly and remove any food remains.
- The following parts can be cleaned in the dishwasher: Protective cover, Cone, Filter, Jug

Continental™

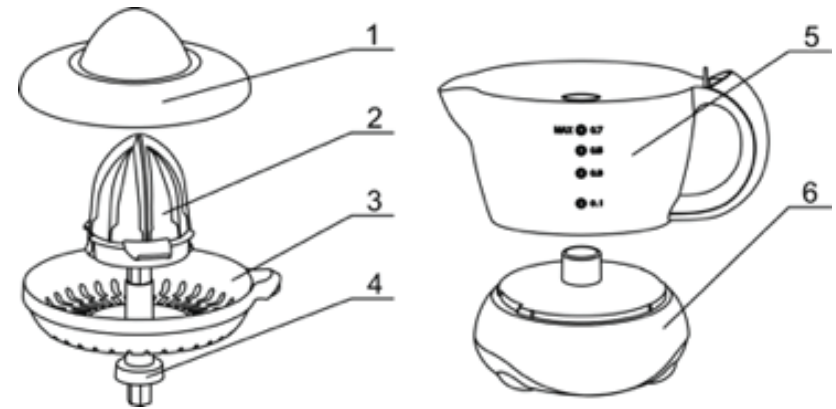
User Manual Exprimidor de cítricos



Model: CE-JU121

GUARDE ESTAS INSTRUCCIONES

PARTES



1. Cubierta protectora 2. Cono 3 Filtro 4. Ejes de transmisión 5. Jarra 6. Base del motor

CONSEJOS DE SEGURIDAD Y PRECAUCIONES

- Lea atentamente estas instrucciones antes de encender el aparato y mantenga ellos para referencia futura. No seguir y observar estas instrucciones podría conducir a un accidente.
- Limpie todas las partes del producto que estarán en contacto con los alimentos, como se indica en la sección de limpieza antes de usar.

SEGURIDAD ELECTRICA

- No utilice el aparato si el cable o el enchufe están dañados.
- Asegúrese de que el voltaje indicado en la placa de identificación coincide con el voltaje de la red antes de enchufar el aparato.
- El enchufe del aparato debe encajar correctamente en la toma de corriente. No altere el enchufe. No utilice adaptadores de enchufe.
- No utilice ni guarde el aparato al aire libre.
- No utilice el aparato si se ha caído al suelo, si hay signos visibles de daño o si tiene una fuga.
- No fuerce el cable de conexión eléctrica. Nunca use el cable eléctrico para levantar, transporte o desenchufe el aparato.
- Asegúrese de que el cable eléctrico no quede atrapado o enredado.

- Compruebe el estado del cable eléctrico. Los cables dañados o anudados aumentan El riesgo de descarga eléctrica.
- No toque el enchufe con las manos mojadas.
- Este aparato no está diseñado para ser utilizado por personas (incluidos niños) con capacidades físicas, sensoriales o mentales reducidas, o falta de experiencia y conocimiento, a menos que se les haya dado supervisión o instrucción sobre uso del aparato por una persona responsable de su seguridad.
- Los niños deben ser supervisados para asegurarse de que no jueguen con el aparato.
- Si el cable de alimentación está dañado, debe ser reemplazado por el fabricante, su agente de servicio o personas igualmente calificadas para evitar un peligro.

INSTRUCCIONES DE USO

- 1) Desenrolle el cable por completo antes de enchufarlo.
- 2) Conecte el aparato a la red eléctrica.
- 3) Corte los cítricos para exprimirlos por la mitad.
- 4) Coloque el vaso en la salida de jugo del aparato.
- 5) Encienda el aparato presionando hacia abajo el trozo de cítricos, una vez que haya colocado en el cono de jugo.
- 6) Para detener el aparato, simplemente deje de aplicar presión al cono.
- 7) Retire tanto el cono como el filtro para vaciar la jarra.
- 8) Vierta el jugo de la jarra y en vasos para servir directamente.
- 9) Si procesa una gran cantidad de fruta, debe limpiar periódicamente el filtro y eliminar los restos de la pulp

USO Y CUIDADO

- 1) Desenrolle completamente el cable del dispositivo antes de cada uso.
- 2) No dé la vuelta al aparato mientras está en uso o conectado a la red eléctrica.
- 3) Desconecte el aparato de la red eléctrica cuando no esté en uso y antes emprender cualquier tarea de limpieza.
- 4) Este aparato es solo para uso doméstico, no para uso profesional o industrial.
- 5) Este aparato no es un juguete. Los niños deben ser supervisados para asegurarse de que no jueguen con el aparato.
- 6) Este aparato está diseñado para uso de adultos. Asegúrese de que este producto no sea usado por discapacitados, niños o personas no acostumbradas a su manejo.
- 7) Este aparato debe almacenarse fuera del alcance de los niños y / o discapacitados.

- 8) No guarde el aparato en posición vertical.
- 9) Guarde el aparato en un lugar seco, libre de polvo y fuera de la luz solar directa.
- 10) Nunca deje el aparato desatendido mientras esté en uso.
- 11) Cualquier mal uso o incumplimiento de las instrucciones de uso representa la garantía y la responsabilidad del fabricante nula y sin efecto.

LIMPIEZA

- Desenchufe el aparato de la red eléctrica y déjelo enfriar antes de comenzar cualquier limpieza.
- Excepto la unidad de alimentación y la conexión a la red, todas las partes se ueden limpiar con detergente y agua o en detergente líquido. Enjuague bien para eliminar todo trazas de detergente.
- Limpie el equipo con un paño húmedo con unas gotas de detergente líquido. y luego secar.
- No utilice disolventes o productos con un pH ácido o base, como lejía, o Productos abrasivos, para la limpieza del aparato.
- No sumerja el aparato en agua u otro líquido, ni lo coloque debajo un grifo corriendo.
- Es aconsejable limpiar el aparato regularmente y eliminar los restos de comida.
- Las siguientes piezas se pueden limpiar en el lavavajillas: cubierta protectora, Cono, filtro, jarra